



K.STB 39

TEK SEFERDE DAHA FAZLA KAZANÇ İÇİN KÄSSBOHRER

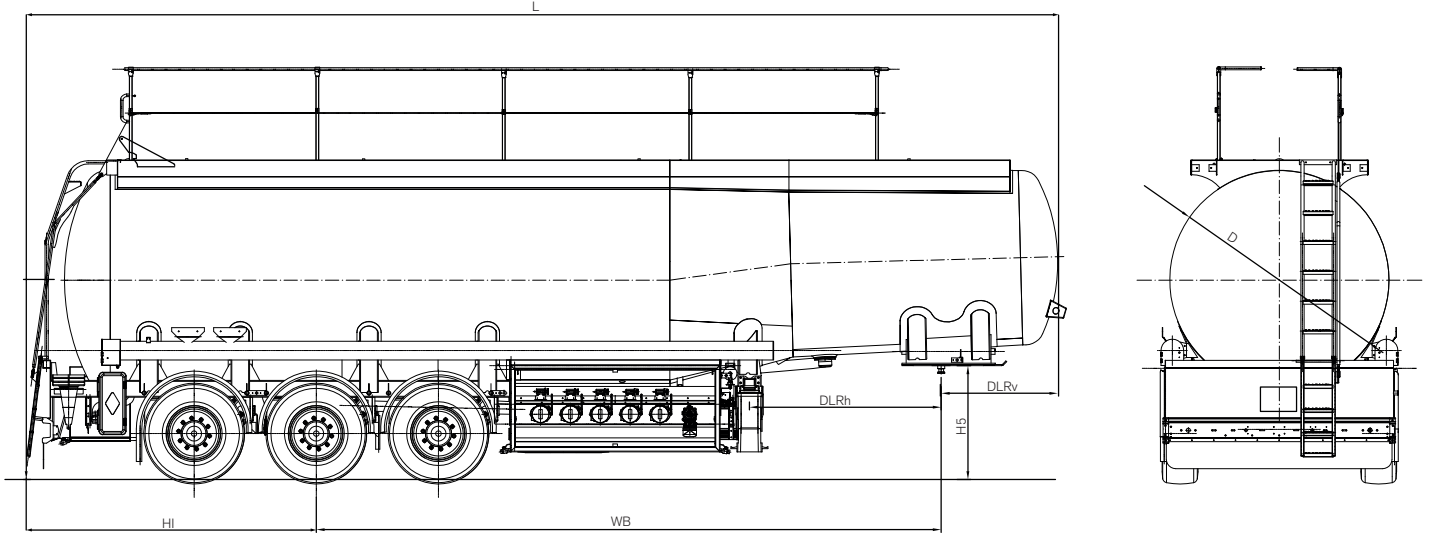
ADR mevzuatına uygun ve yüksek kalitede alüminyum malzemeden üretilen Kässbohrer Akaryakıt Tankeri 5.200 kg boş ağırlığı ile sınıfının en hafifidir. Daha fazla akaryakıt taşıma kapasitesi ve daha az yakıt tüketimiyle sektörün en çok kazandıran akaryakıt tankeridir. Dolum boşaltım sırasında, bilgisayar destekli

"Karışım Önleme" teknolojisi sayesinde operatörün yapabileceği her türlü geri dönüşü olmayan yüksek maliyetli hataları önler. Üstün güvenlik donanımı ile her türlü kaza, hırsızlık, yangın gibi risklerin önüne geçer. Hem alttan hem de üstten dolum yapabilme özelliği ile operasyonel kolaylık sağlar.



K.STB 39 / 5 - 11 / 24

TEKNİK ÖZELLİKLER



Teknik Özellikler

Tank	ADR'li özel alaşım alüminyum malzemeden üretilen, kademeli silindirik tip kesitli kaynaklı konstrüksiyon tank gövdesi, 5 bölmeli, alttan ve üstten doluma uygun
Dolum Menholü	Her bölmede birer adet DN 500 menhol kompleksi
Aşırı Dolum Sensörü	Optik aşırı dolum emniyet sistemi
Gaz geri dönüş hattı	Tank içerisinden geçerek dolum-boşaltım dolabındaki buhar geri dönüş adaptörüne bağlanan 1 adet DN 100 ebadında buhar geri dönüş hattı. Buhar geri dönüş adaptörü 4" kamlok tipinde ve nefes alma ventili ile kombine. Nefes alma ventili için interlock sistemi
Dolum Havuzu	Mentol armatürleri bölgesi boyunca 1 adet mentol havuzu ve tankın arka kısmında 2 adet kapama vanalı 2 adet tahliye borusu. Havuz içi kaymaya karşı emniyetli olarak menhol aralanı kaymaz bant
Dolum Boşaltım Dolabı	Sabit alüminyum kaynaklı konstrüksiyona sahip tankın sağ alt kısmında armatür dolap
Şasi	Alüminyum yarım şasi
Dingil	BPW Airlight II tip disk frenli
Dingil Kaldırma	1. dingil kaldırma ECAS kumandalı
Lastikler	6+1 x 385 / 65 R 22.5 Alüminyum jantlı lastik
Destek Ayağı	24 ton kapasiteli, Jost marka
Fren Sistemi	Wabco EBS 4S / 2M RSS ve ECAS'lı (kalkış yardımcı)
Elektrik Sistemi	Aspöck 1x15 pinli, 1 x çalışma lambalı

Teknik Ölçüler

H5	5. Teker Yüksekliği	1.220 mm
D	Tank Çapı	2.350 mm
WB	Dingil Mesafesi	6.700 mm
DLRv	Ön Süpürme Yarıçapı	1.250 mm
DLRh	Arka Süpürme Yarıçapı	2.055 mm
L	Araç Uzunluğu	10.800 mm
HI	Arka Sarkıntı	2.900 mm
V	Tank Hacmi	39 m ³
	Boş Ağırlık	5.300 kg ± %3
	İşletme Sıcaklığı	-20°C - +50 °C
	Tank Malzemesi	Alustar/Elognal
	Malzeme Et Kalınlığı	Min 5 mm



GELİŞMİŞ ÖZELLİKLER

Müşteri İhtiyaçlarına Göre Esnek Çözümler

Kullanım şekline ve taşınan yakıtın tipine göre 1 ile 7 bölme seçenekleri

Ölçüm ve Pompa Sistemleri

Akaryakıt tankerlerine kullanıcının isteğine göre opsiyonel olarak ölçüm ve pompa sistemleri donanımı ilave edilir

Geniş Opsiyon Seçenekleri

- Yazıcı ve yazıcı dolabı (ısıtmalı)
- Farklı hortum ve şasi içi hortum taşıyıcı seçenekleri
- İlave emniyet ve güvenlik donanımları
- Geniş lastik ve jant seçenekleri
- Karışım önleme sistemi opsiyonu
- ADR Spill Kit (Yere dökülen yakıtı emme amaçlı) opsiyonu

Kässbohrer semi-treylerleri, toplam sahip olma maliyeti dikkate alınarak yalnız üretim ve kalite prensipleri ile üretilmektedir.
TIRSAN, ürün özelliklerini değiştirme hakkını saklı tutar. Görsel ve teknik data araç konfigürasyonuna göre değişiklik gösterebilir.